

Inhalt

ZU IHRER SICHERHEIT	1
EINFÜHRUNG	2
SPEZIFIKATIONEN	2
INSTALLATION	2
Lieferumfang	2
Anschluss des Mikrofons	3
Nutzung mit dem PC.....	3
Nutzung mit der PlayStation® 4	3
NUTZUNGSHINWEISE	4
Die Bedienelemente	4
PROBLEME UND LÖSUNGEN	4
KONTAKT UND SUPPORT	4
GARANTIEBEDINGUNGEN	5
ENTSORGUNG VON ALTGERÄTEN & BATTERIEN.....	5

ZU IHRER SICHERHEIT

- Bitte lesen Sie diese Anleitung noch vor Inbetriebnahme des snakebyte python 3300S Headsets sorgfältig durch und berücksichtigen Sie alle enthaltenen Hinweise und Tipps. Für den Fall, dass Sie etwas nachschlagen müssen, bewahren Sie diese Anleitung am besten einfach auf.
- Wenn Sie nicht auf die snakebyte Garantie- und Gewährleistungen verzichten möchten, sollten Sie das snakebyte python 3300S Headset auf keinen Fall zerlegen – es befinden sich weder inner- noch außerhalb des Gerätes durch den Nutzer reparierbare Komponenten. Unsachgemäße Handhabung führt in 100% aller Fälle zum Garantieverlust und oft zur Zerstörung des Geräts. Lassen Sie Reparaturen deshalb ausschließlich vom qualifizierten Kundendienst durchführen.
- Halten Sie das snakebyte python 3300S Headset von Gefäßen mit Flüssigkeiten wie z.B. Blumenvasen, Flaschen, Badewannen, Schwimmbecken, Whirlpools etc. fern. Abgesehen von der potentiell auftretenden Lebensgefahr sind Defekte durch Flüssigkeitskontakt von jeglicher Garantieleistung ausgeschlossen.
- **WARNUNG:** Die dauerhafte Nutzung von Kopfhörern bei hoher Lautstärke führt zu irreparablen Gehörschäden. Verringern Sie die Lautstärke auf das notwendige Minimum und machen regelmäßige Pausen. Es wird empfohlen, das Headset bei niedrigster Lautstärke aufzusetzen, und dann vorsichtig auf den gewünschten Lautstärke-Pegel anzuheben.

EINFÜHRUNG

Vielen Dank!

Herzlichen Glückwunsch zum Kauf des snakebyte python 3300S Headsets. Wir wissen Ihr Vertrauen in unsere Produkte zu schätzen. Dieses Produkt wurde mit besonderer Sorgfalt von qualifizierten Fachkräften und unter ständiger Qualitätskontrolle hergestellt. Wir wünschen Ihnen viel Spaß damit.

Anhand dieser Anleitung sind Nutzung und Inbetriebnahme des python 3300S Headsets eigentlich kinderleicht. Sollten sich dennoch über den Inhalt dieser Anleitung hinausgehende Fragen zu Installation und Nutzung des Gerätes ergeben, wenden Sie sich bitte an Ihren Fachhändler oder unseren freundlichen Kundensupport unter support@mysnakebyte.com.

SPEZIFIKATIONEN

- PC Stereo-Headset mit analogem Anschluss per 2 x 3,5 mm-Klinkenstecker
- Ebenfalls kompatibel mit der PlayStation® 4 (erfordert separat erhältliches Adapterkabel) oder beliebigen Wiedergabegeräten mit 3,5 mm-Klinkenstecker-Anschluss
- Starke 50mm-Treiber für erstklassigen Sound mit klaren Höhen und vollem Bass – Geeignet für Spiele, Filme und Musikwiedergabe
- Langzeit-Tragekomfort durch weiche Memory-Foam-Ohrpolster und einstellbaren, gepolsterten Kopfbügel
- Abnehmbares, omnidirektionales Mikrofon erlaubt flexiblen Einsatz - Unterwegs oder zuhause, als Headset oder einfach als Kopfhörer
- Im Anschlusskabel integrierte Steuereinheit zur komfortablen Lautstärkeregelung und Stummschaltung des Mikrofons (gesamte Kabellänge ca. 3 m)
- Technische Daten:
 - Frequenzbereich: 20 Hz – 20 kHz
 - Impedanz: 32 Ohm
 - Lautsprecher: 50mm
 - 90dB+/-3dB bei 1mW, 1KHz
 - Mikrofon-Empfindlichkeit: (1 KHz), -38 dB

Änderungen technischer Daten sind vorbehalten.

INSTALLATION

Lieferumfang

In der Verpackung des snakebyte python 3300S sollten Sie folgendes vorfinden:

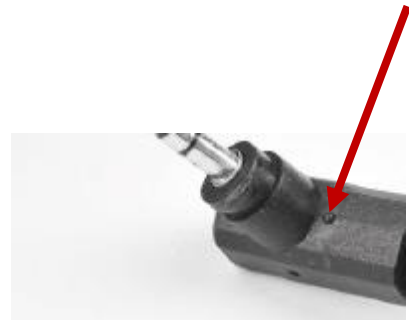
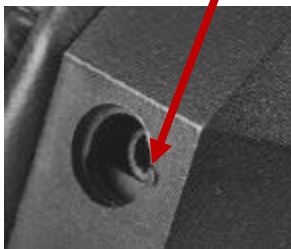
- 1x python 3300S Headset

- 1x diese Bedienungsanleitung

Falls irgendwelche Teile fehlen oder äußerlich offensichtlich beschädigt sind, kontaktieren Sie bitte umgehend Ihren Händler.

Anschluss des Mikrofons

Beachten Sie beim Anschluss des Mikrofons, dass die in der Abbildung markierten Punkte an einander ausgerichtet sind und über einander liegen, bevor Sie das Mikrofon einstecken und um 90° gegen den Uhrzeigersinn drehen.



Nutzung mit dem PC

Verbinden Sie das Headset mit den Audioanschlüssen Ihres PC bzw. Ihrer Soundkarte. Die Stecker sind farblich markiert (Grün=Lautsprecher, Rosa=Mikrofon). Vergewissern Sie sich, dass in der Systemsteuerung die richtigen Ein- und Ausgabegeräte aktiviert sind. Das Headset ist sofort einsatzbereit.

Nutzung mit der PlayStation® 4

Für eine Nutzung mit der PlayStation® 4 ist ein separat erhältliches Adapterkabel erforderlich (2x Klinenstecker (dreipolig) -> 1x Klinenstecker (vierpolig)). Verbinden Sie das mit einem entsprechenden Adapter ausgerüstete Headset mit dem Dual Shock® 4 Controller. Die Ausgabe des Spiel- und Chat-Sounds per Headset erfordert Einstellungen im Menü der Konsole. Navigieren sie zu "Einstellungen – Sound und Bildschirm – Audioausgabe-Einstellungen – Ausgabe über Kopfhörer", und wählen Sie "Gesamtes Audio".

Auch wenn das python 3300S Headset über eine im Kabel integrierte Lautstärkeregelung verfügt, so können Sie hier grundlegende Voreinstellungen an der Konsole vornehmen:

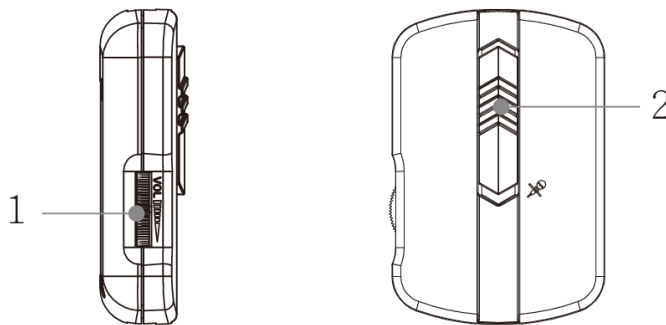
"Einstellungen – Geräte – Audiogeräte". Passen Sie die Ausgabelautstärke der Konsole wunschgemäß an, ebenso wie den Mikrofonpegel.

NUTZUNGSHINWEISE

Die Bedienelemente

Der im Kabel eingebundene Kontrolladapter bietet folgende Bedienelemente:

1. Lautstärke +/-
2. Mikrofon Stummschaltung An/Aus



PROBLEME UND LÖSUNGEN

Sollten Probleme bei der Nutzung des snakebyte python 3300S auftauchen, lesen Sie bitte erst den folgenden Abschnitt über potentielle Fehlerquellen aufmerksam durch, bevor Sie den Kundendienst oder Ihren Händler kontaktieren.

1. Mein python 3300S funktioniert nicht.

- Möchten Sie das Headset mit der PlayStation® 4 Konsole nutzen, überprüfen Sie bitte die Systemeinstellungen der Konsole. Unter Umständen ist die Ausgabelautstärke softwareseitig heruntergeregelt, oder die Audioausgabe falsch eingestellt.
- Versuchen Sie, das Problem einzugrenzen. Dazu verwenden Sie das Headset am besten mit einer anderen Signalquelle, um die Ursache der Fehlfunktion exakt zu definieren.

KONTAKT UND SUPPORT

Bei Problemen, die durch oben genannte Lösungsansätze nicht behoben werden können, kontaktieren Sie uns bitte unter der folgenden Adresse:

snakebyte Europe GmbH
Konrad-Zuse-Str. 13
58239 Schwerte

<http://www.mysnakebyte.com>
support@mysnakebyte.com

GARANTIEBEDINGUNGEN

Sie haben Anspruch auf eine Gewährleistung innerhalb von zwei Jahren nach Kauf des snakebyte python 3300S. Bitte bewahren Sie daher Ihre Rechnung oder den Kaufbeleg sorgfältig auf, am besten zusammen mit dieser Anleitung.

Um Ihren Garantieanspruch zu wahren und Ihre Gesundheit zu schützen, sollten Sie nicht versuchen, selbstständig Reparaturen am Gerät durchzuführen. Im Inneren des python 3300S befinden sich keine Teile, die durch den Benutzer gewartet oder repariert werden können. Somit vermeiden Sie auch die Gefahr eines elektrischen Schocks oder sogar eines Brandes.

Die Garantie erstreckt sich lediglich auf fehlerhafte Komponenten des python 3300S und Verarbeitungsmängel, die während der Herstellung aufgetreten sind. Folgende Mängel können daher nicht geltend gemacht werden:

- grundsätzlich alle Schäden, die auf Missachtung dieser Anleitung basieren
- Defekte durch unsachgemäße Nutzung oder falsche Reinigung
- mechanische und optische Schäden (z.B. Kratzer, Brüche des Gehäuses z.B. durch Gewaltanwendung jeglicher Art oder grobe Fahrlässigkeit)
- Schäden aufgrund höherer Gewalt
- Defekte hervorgerufen durch angeschlossene Komponenten, die sich nicht im Lieferumfang des python 3300S befinden

ENTSORGUNG VON ALTGERÄTEN & BATTERIEN

Bitte entsorgen Sie defekte Altgeräte nicht über den Hausmüll, sondern führen Sie sie einer Recyclinganlage zu, die die umweltgerechte Verwertung der enthaltenen Materialien gemäß EU-Richtlinie 2002/96/EG des europäischen Parlaments garantiert.

Ferner sind wir als Hersteller gemäß Batterieverordnung gesetzlich verpflichtet, Sie als Verbraucher auf folgendes hinzuweisen:

Sie sind gesetzlich verpflichtet, im Lieferumfang enthaltene Batterien und Akkus zurückzugeben. Sie können diese nach Gebrauch bei snakebyte Europe, in einer kommunalen Sammelstelle oder auch im Handel zurückgeben.

Schadstoffhaltige Batterien sind mit einem Zeichen, bestehend aus einer durchgestrichenen Mülltonne und dem chemischen Symbol (Cd, Hg, oder Pb) des für die Einstufung als schadstoffhaltig ausschlaggebenden Schwermetalls versehen. Schützen und erhalten Sie die Umwelt, entsorgen Sie verbrauchte Batterien nicht mit Ihrem Hausmüll.